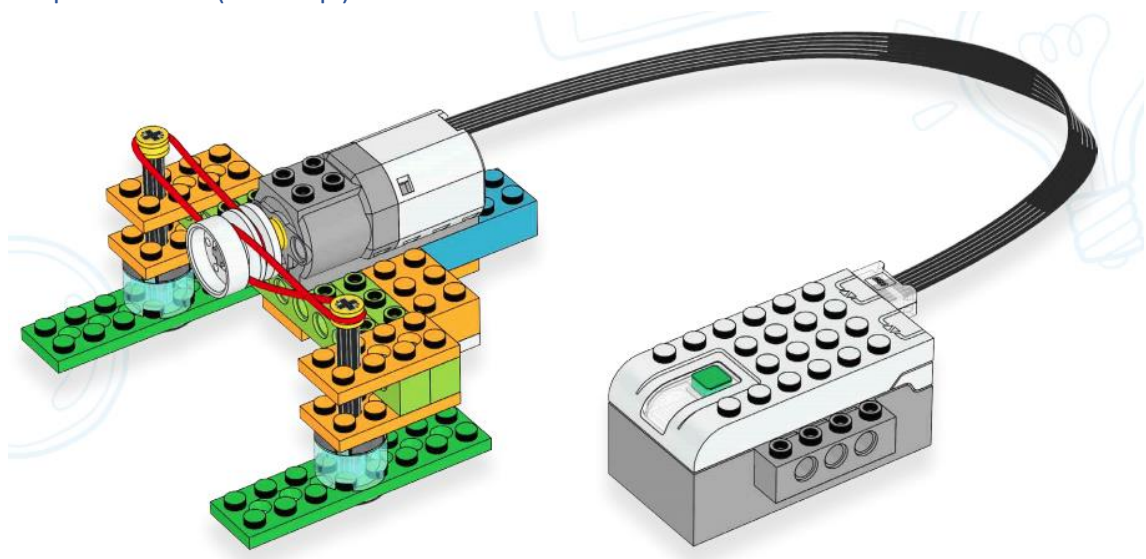
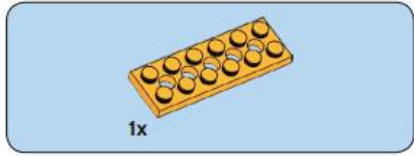


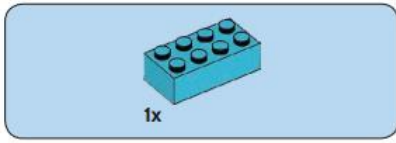
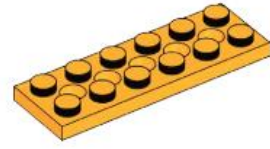
Capítulo 35 (Sweep) Barrer



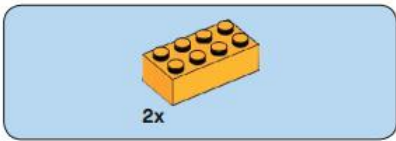
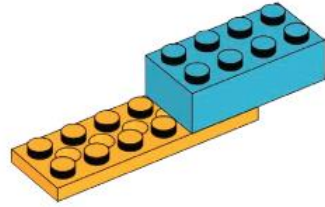
Para la realización de este capítulo solo se necesita un Kit.



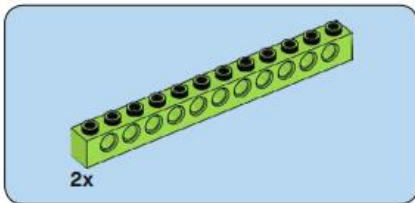
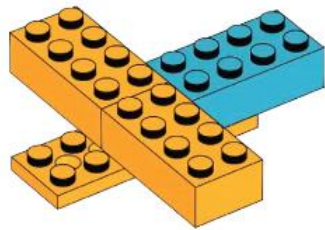
1



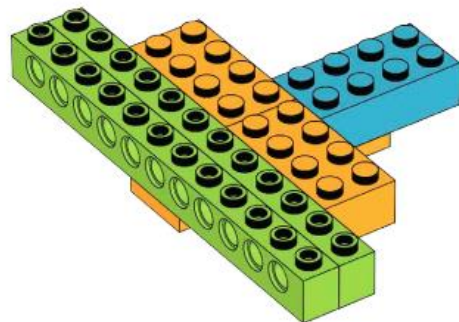
2

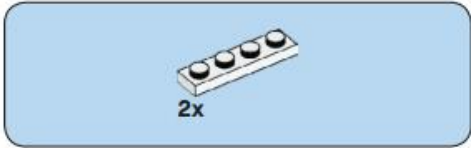


3

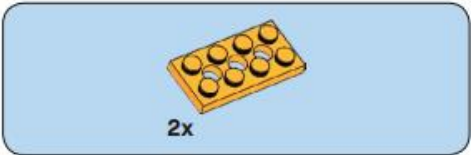
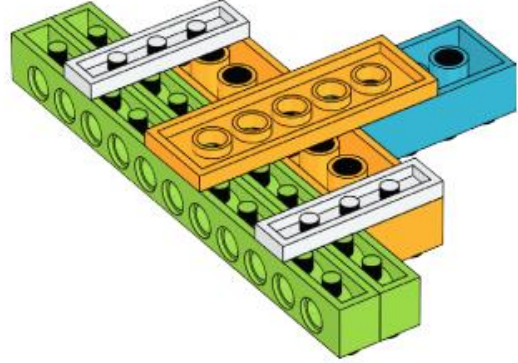


4

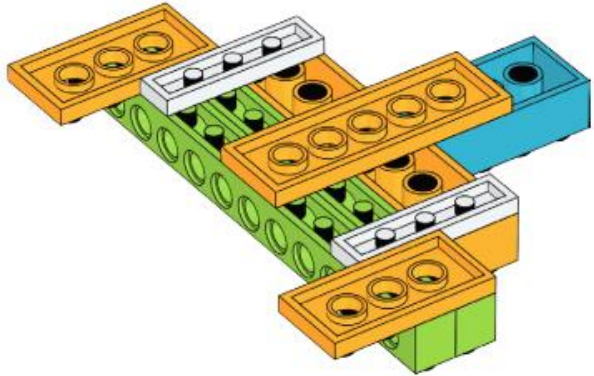




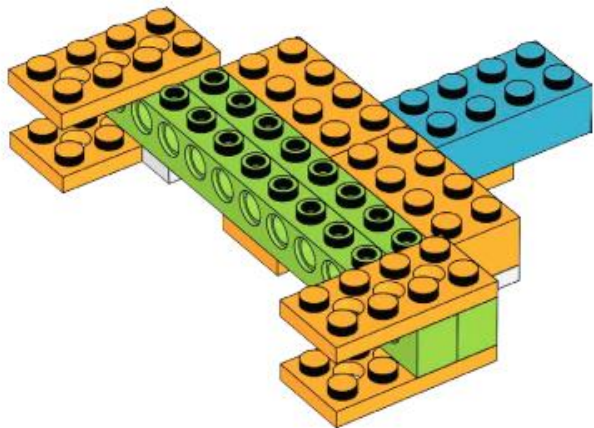
5

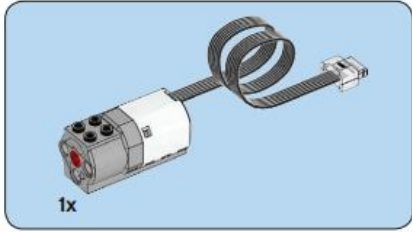


6

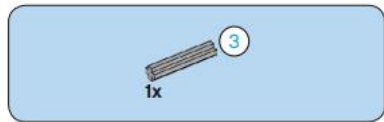
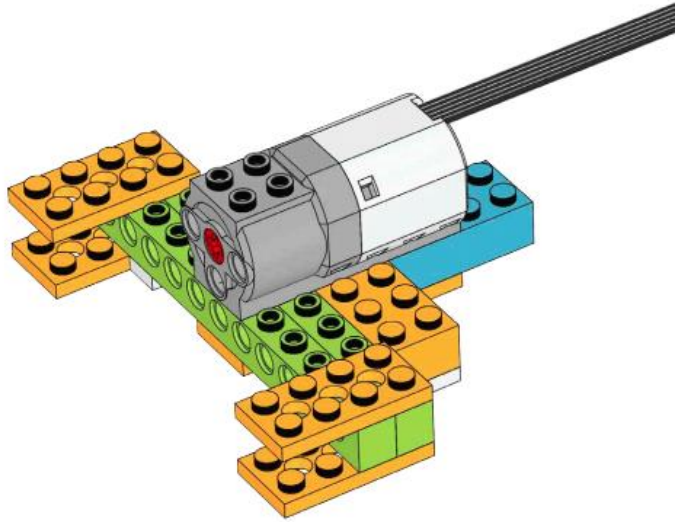


7

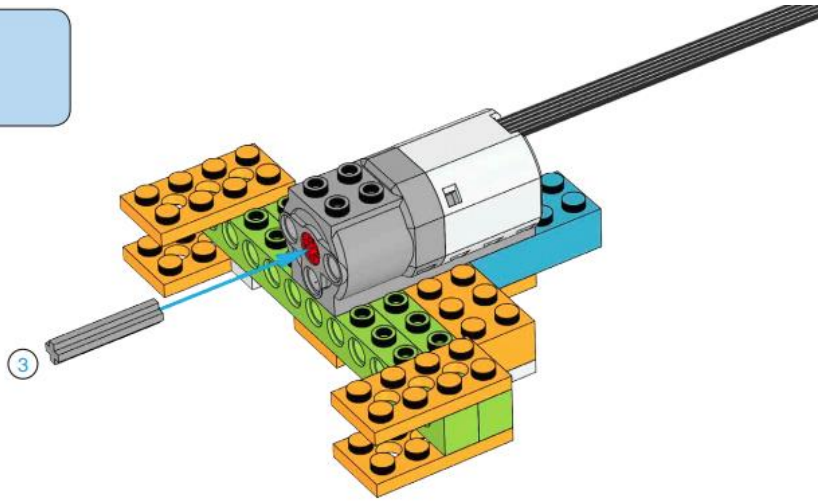




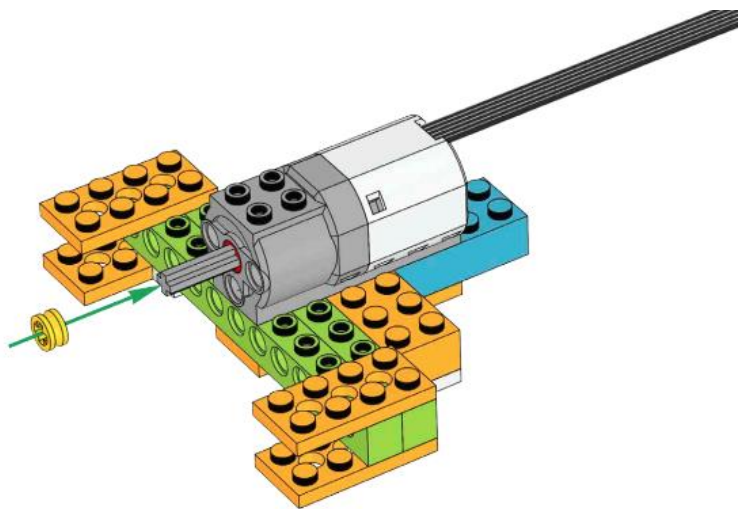
8



9

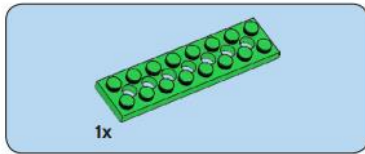
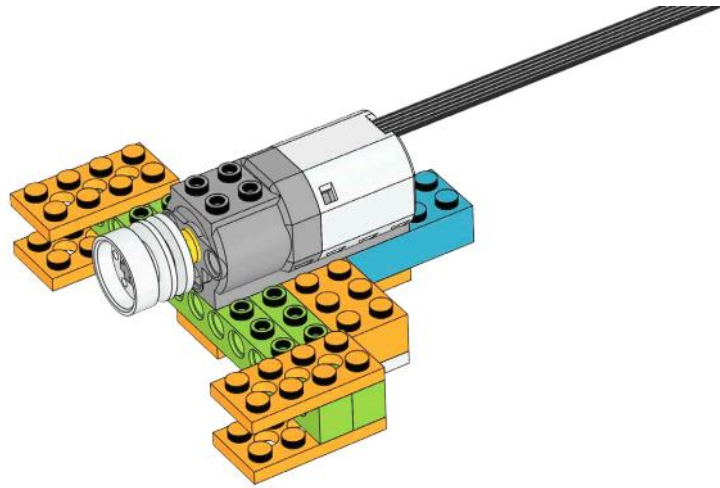


10

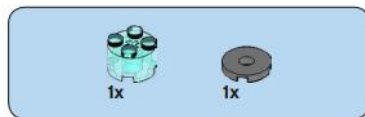




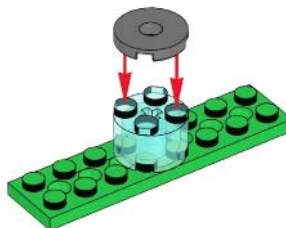
11



12

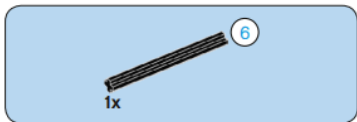
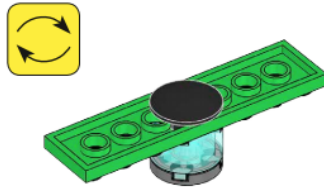


13

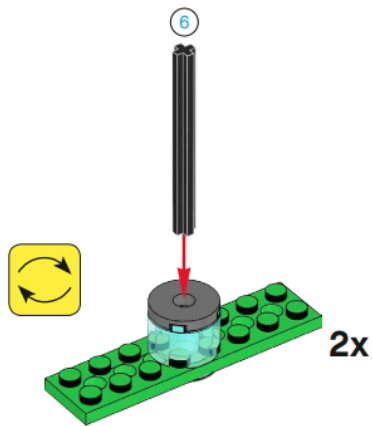




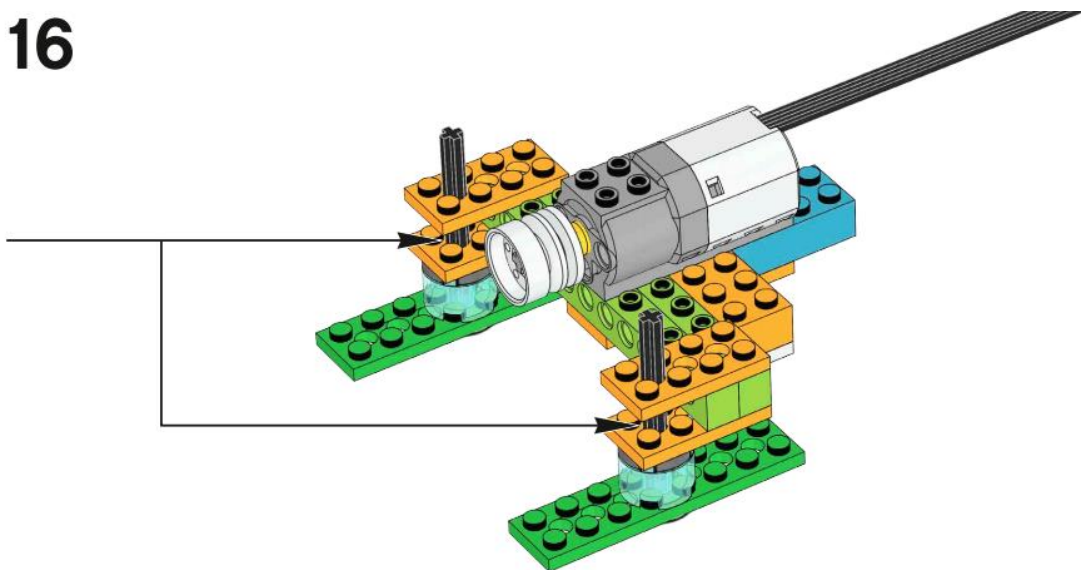
14



15

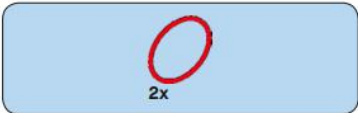
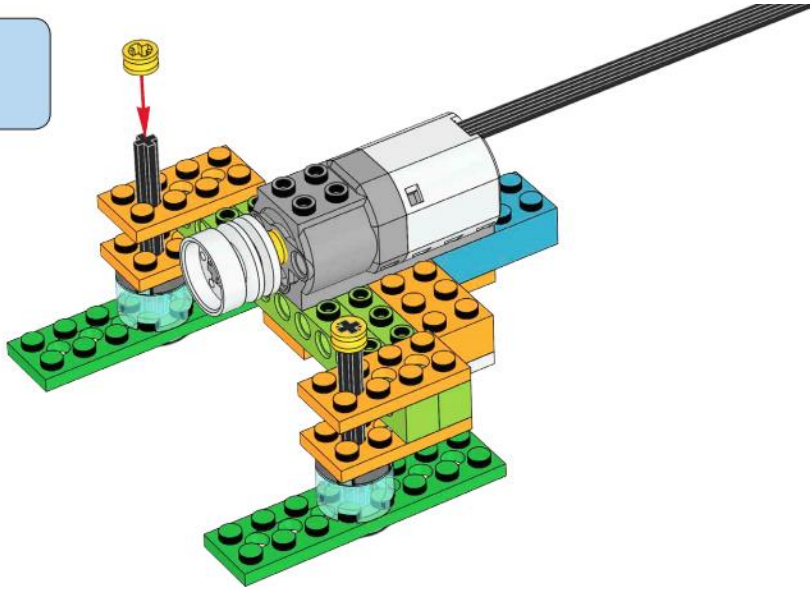


16

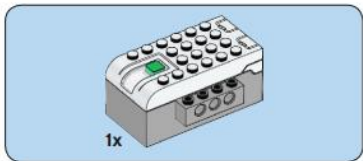
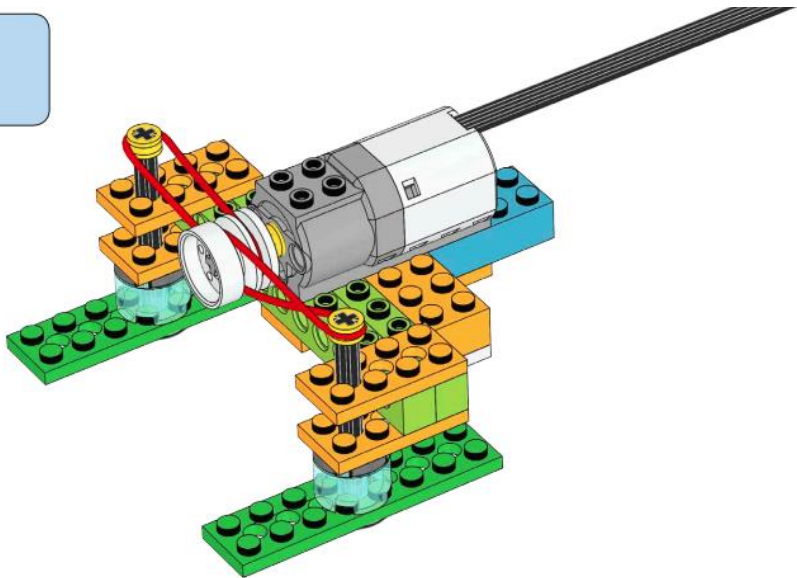




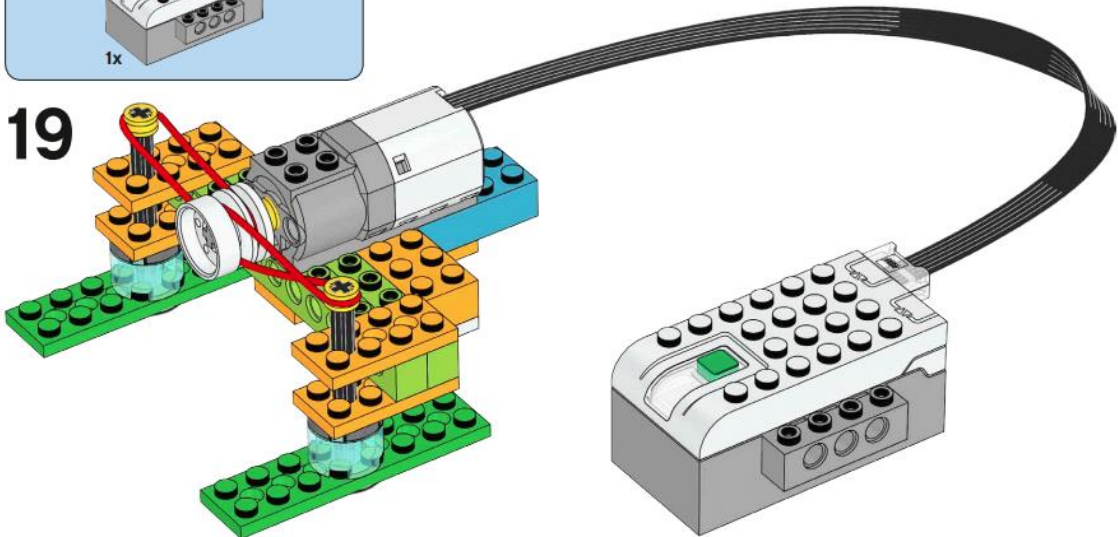
17



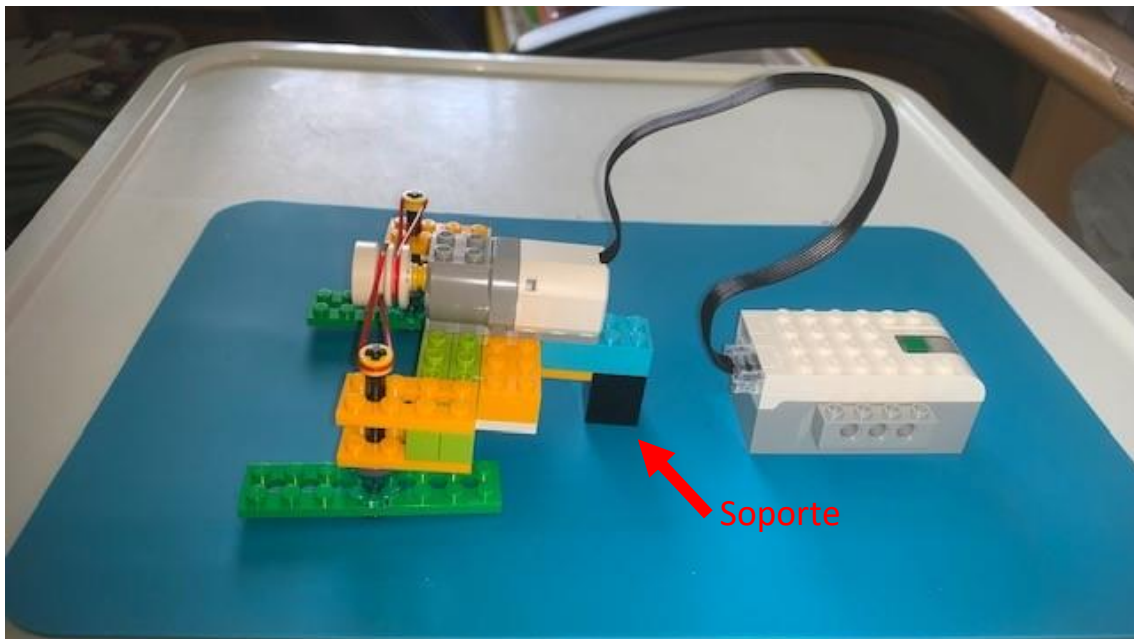
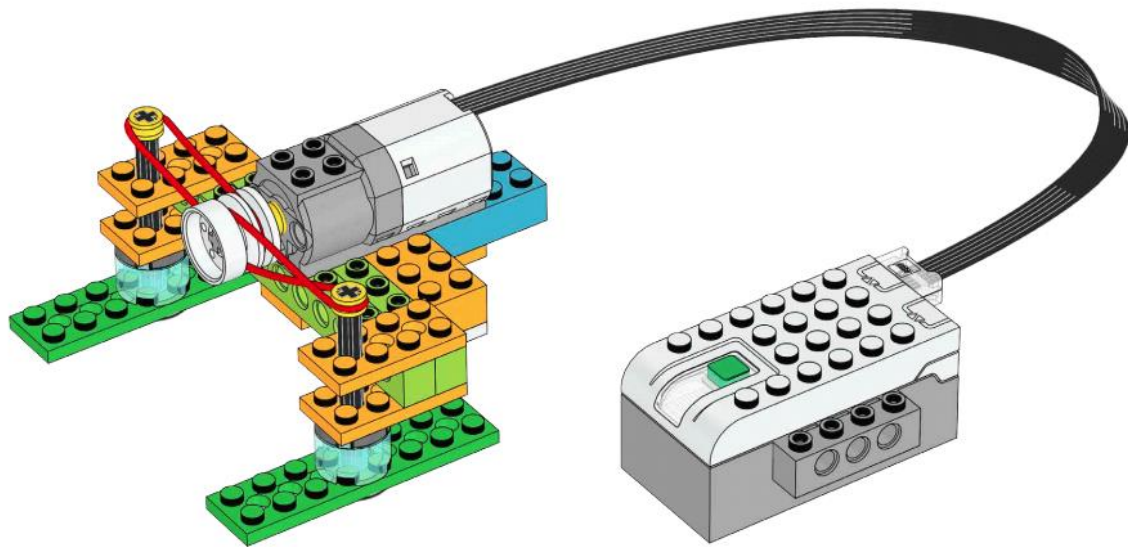
18



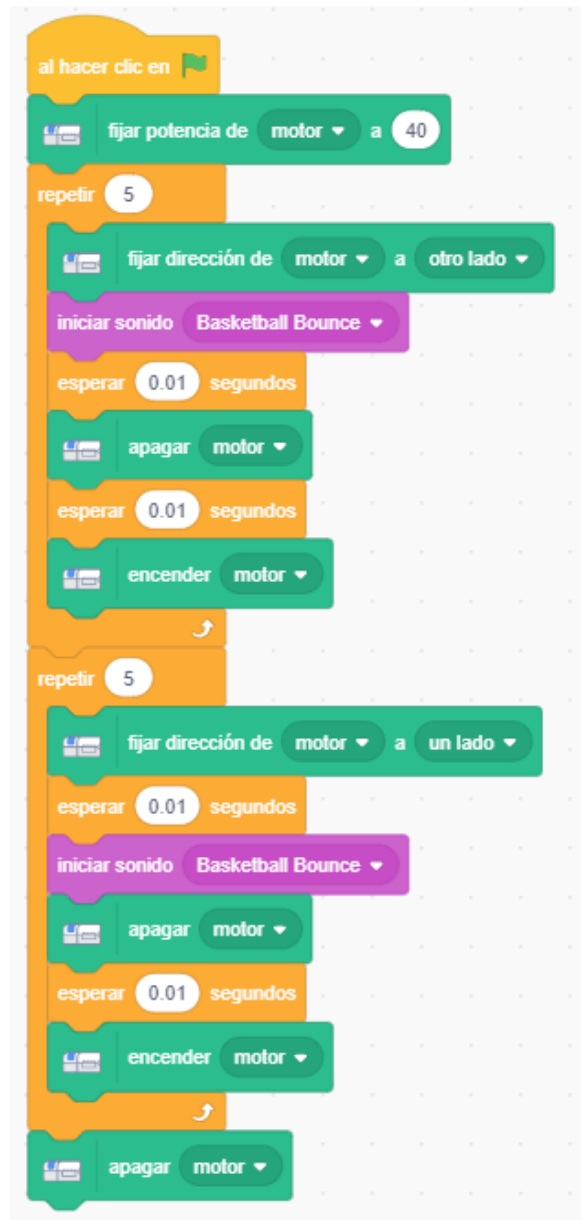
19



20



Codificación



Al doblar una goma conseguimos la dirección inversa.

